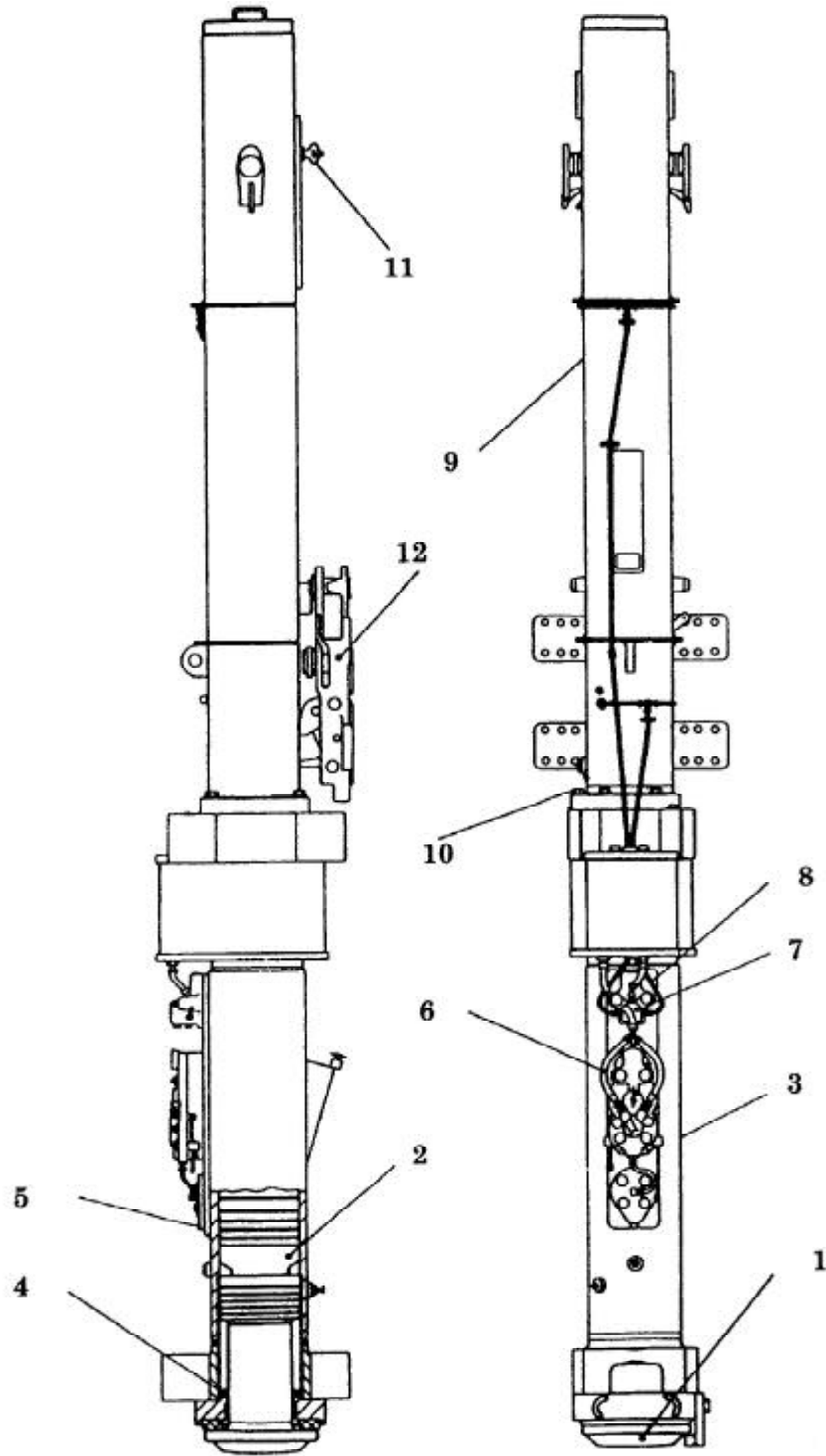


D8-22 筒式柴油打桩锤
D8-22 DIESEL PILE HAMMER

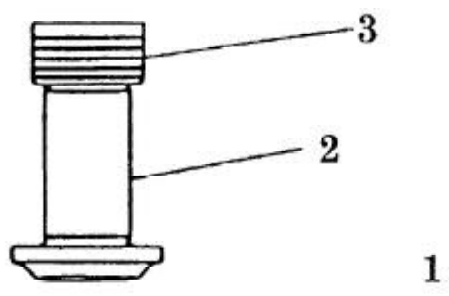
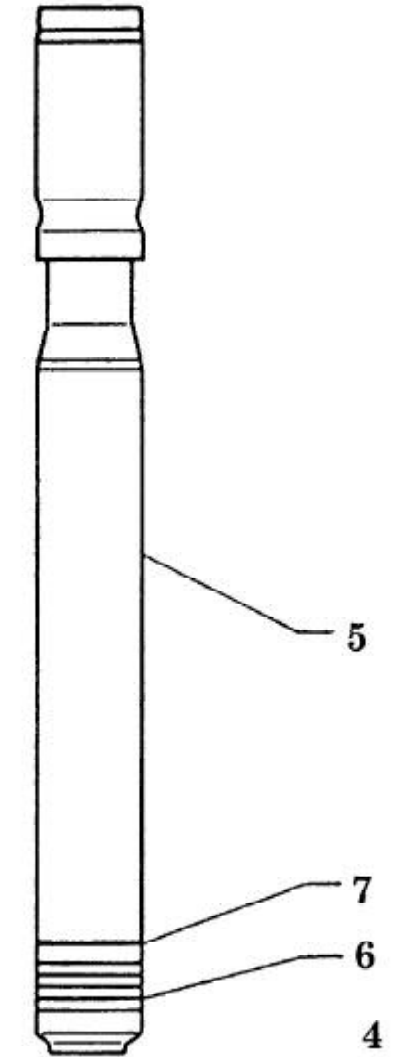
零 件 目 录
SPARE PARTS LIST

上海金泰股份有限公司
SHANGHAI JINTAI CO., LTD

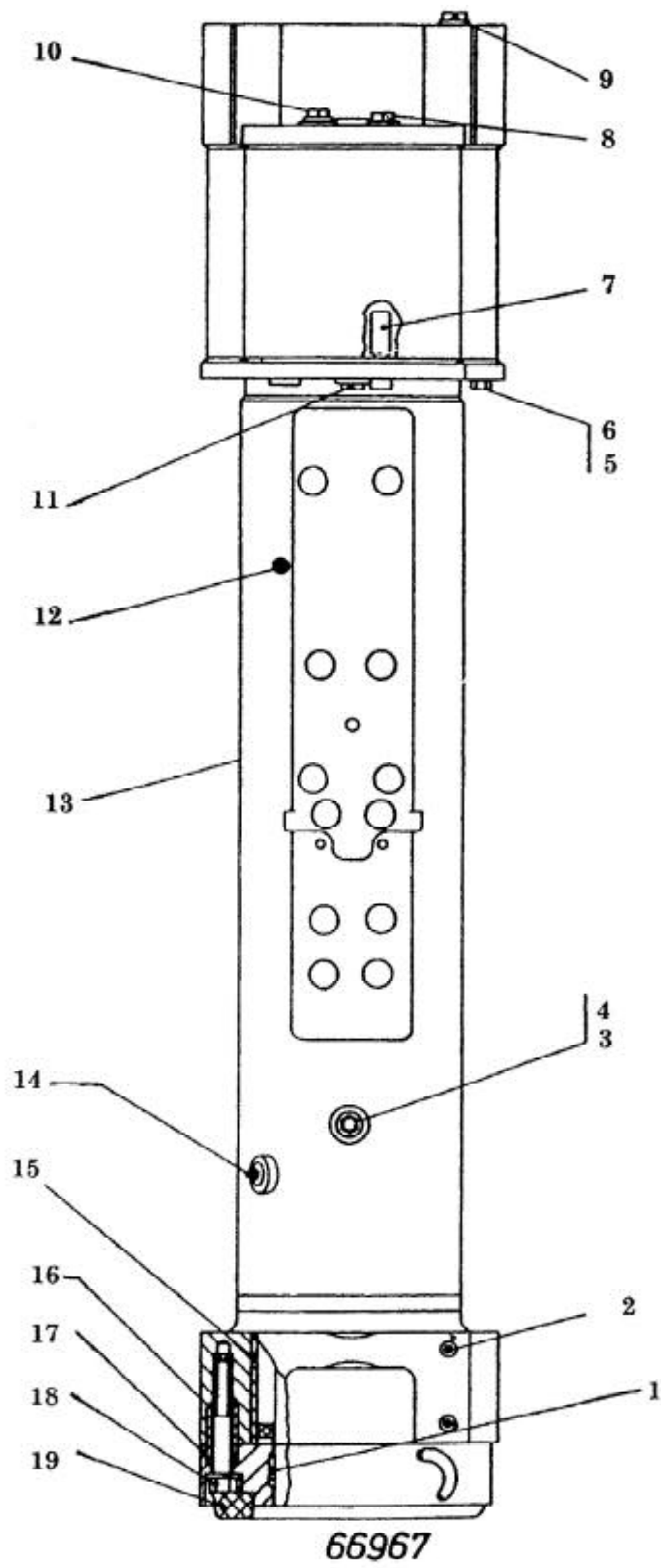
上海工程机械厂
SHANGHAI ENGINEERING MACHINERY WORKS



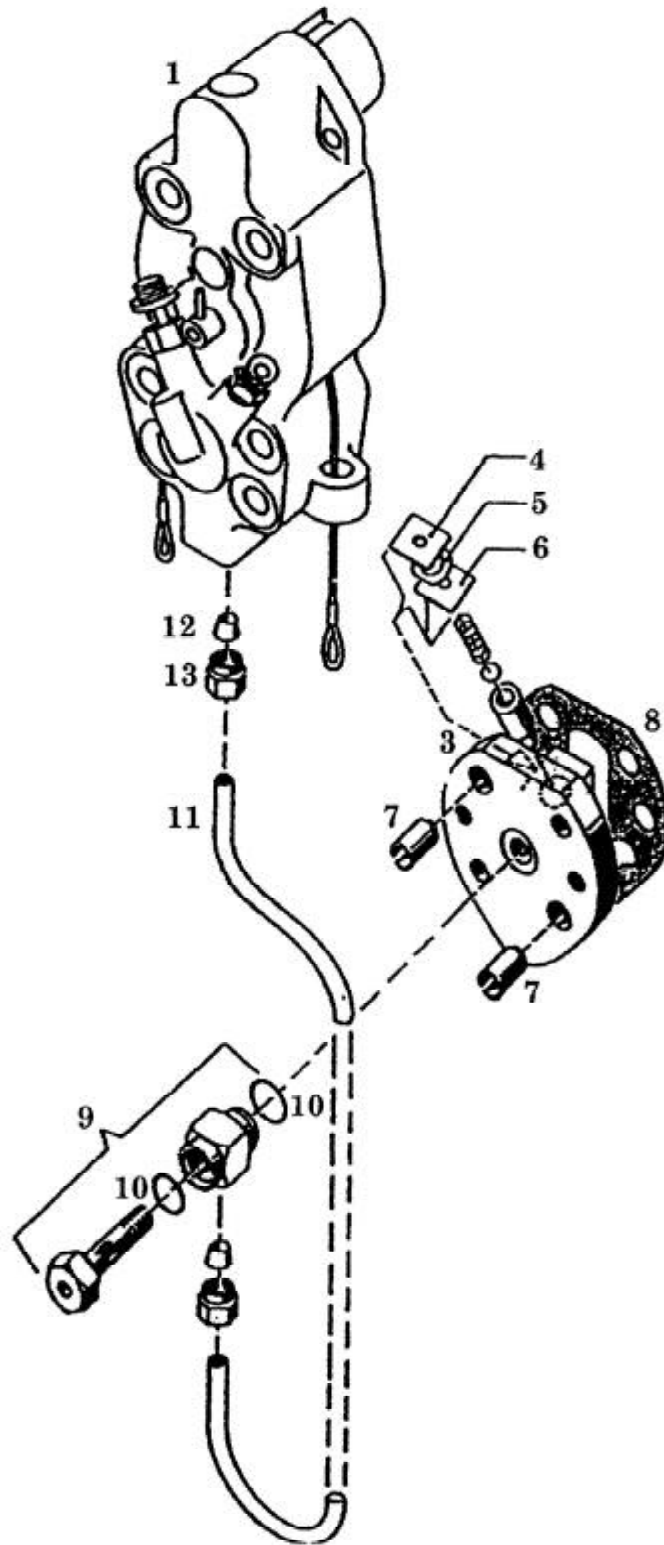
序号 No.	图号 Parts-no.	名称 Description	数量 Q'ty	编号 Order-no.
-	130.00	D8-22 筒式柴油锤	1	66965
		DIESEL PILE HAMMER DELMAG D8-22		
1	130.08.00	下活塞总成 (见第 5 页)	1	65590
		IMPACT BLOCK COMPLETE Page 5		
2	130.09.00	上活塞总成 (见第 5 页)	1	65591
		STRIKING WEIGHT (PISTON) Page 5		
3	130.01.00	下气缸总成 (见第 7 页)	1	66967
		CYLINDER LOWER PART COMPLETE Page 7		
4	130.00-1	内缓冲垫	1	63478
		INNER DAMPING RING		
5	130.02.00	燃油泵总成 (见第 9 页)	1	100570
		VARIABLE-DELIVERY FUEL PUMP Page 9		
6	130.11.00	燃油管系统 (见第 15 页)	1	66977
		FUEL LINE/BREATHER LINE COMPLETE Page 15		
7	135.07.00	润滑油泵 (见第 17 页)	1	100576
		LUBE PUMP COMPLETE Page 17		
8	130.12.00	润滑油管系统 (见第 19 页)	1	66978
		LUBE LINE WITH CONNECTING PARTS CPL Page 19		
9	130.03.00	上汽缸总成 (见第 23 页)	1	100580
		CYLINDER UPPER PART COMPLETE Page 23		
10	130.06.00	紧固件总成 (见第 25 页)	1	44004
		SET CONNECTING PARTS COMPLETE Page 25		
11	130.10.00	运输保护装置 (见第 27 页)	1	64868
		TRANSPORT PROTECTION KIT CPL. Page 27		
12	131.05.00	起落架总成 (见第 29 页)	1	104694
		TRIP GEAR COMPLETE Page 29		



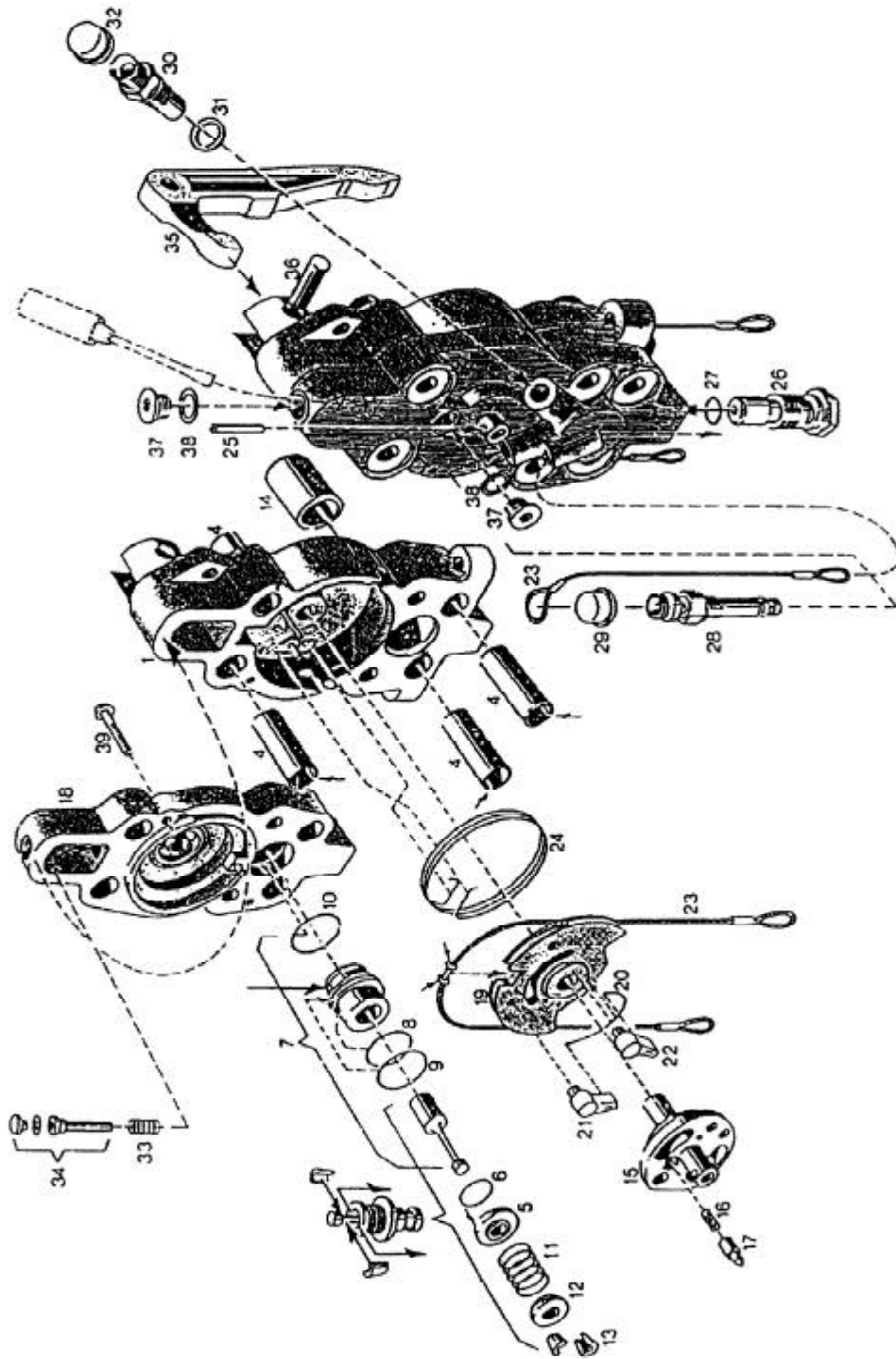
序号 No.	图号 Parts-no.	名称 Description	数量 Q'ty	编号 Order-no.
1	130.08.00	下活塞总成	1	65590
2	130.08.00-1	下活塞	1	63864
3	130.08.00-2	活塞环	5	63469
4	130.09.00	上活塞总成	1	65591
5	130.09.00-1	上活塞	1	63846
6	130.08.00-2	活塞环	5	63469
7	130.09.00-2	阻挡活塞环	1	63470



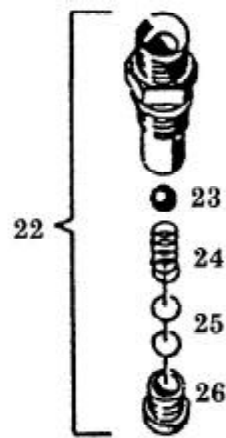
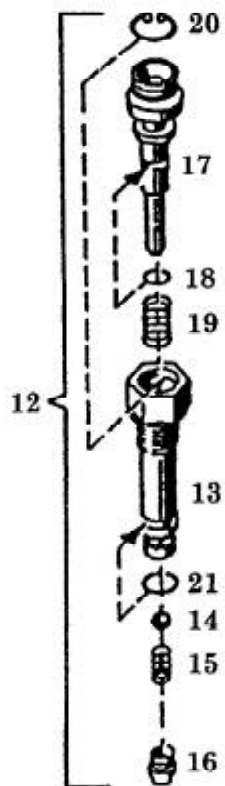
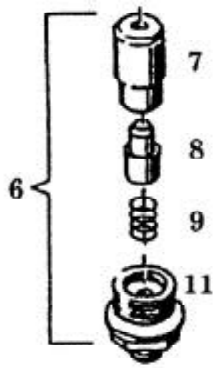
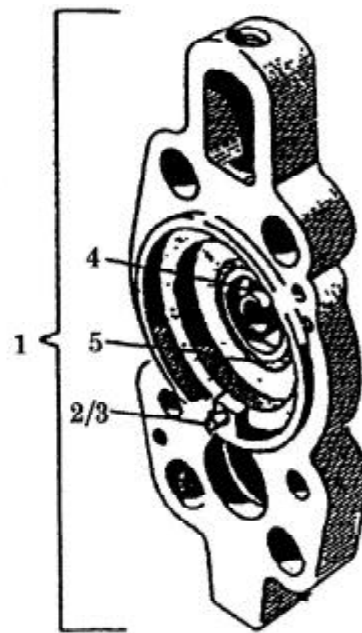
序号 No.	图号 Parts-no.	名称 Description	数量 Q'ty	编号 Order-no.
-	130.01.00	下气缸总成	1	66967
1	130.01.02-1	半园挡环	1	63477
2	135.01.01-3	螺套 M24	16	95582
3	JB1000-77	螺塞 M18 × 1.5	1	
4	135.01.00-2	垫圈 A18 × 22	1	90002
5	JB1001-77	螺塞 M36 × 1.5	1	
6	130.01.00-2	垫圈 36 × 1.5	1	93609
7	135.03.02	过滤器接头	2	64403
8	135.03.04	润滑油螺塞	1	17188
9	135.03.05	柴油螺塞	1	17186
10	135.03.03	乙醚螺塞	1	20651
11	135.03.00-2	闷盖	1	96890
12	135.01.00-4	螺塞 R3/8"	1	93235
13	130.01.01	下气缸	1	66968
14	135.01.02.02A	平头加油嘴 M10 × 1	18	90791
15	130.01.01-9	气缸套	1	63467
16	135.06.00-4	弹性园柱销	6	95195
17	130.01.02	连接法兰	1	64417
18	135.06.00-2	高强度螺栓	6	20174
19	130.01.00-1	橡胶缓冲垫	1	63471



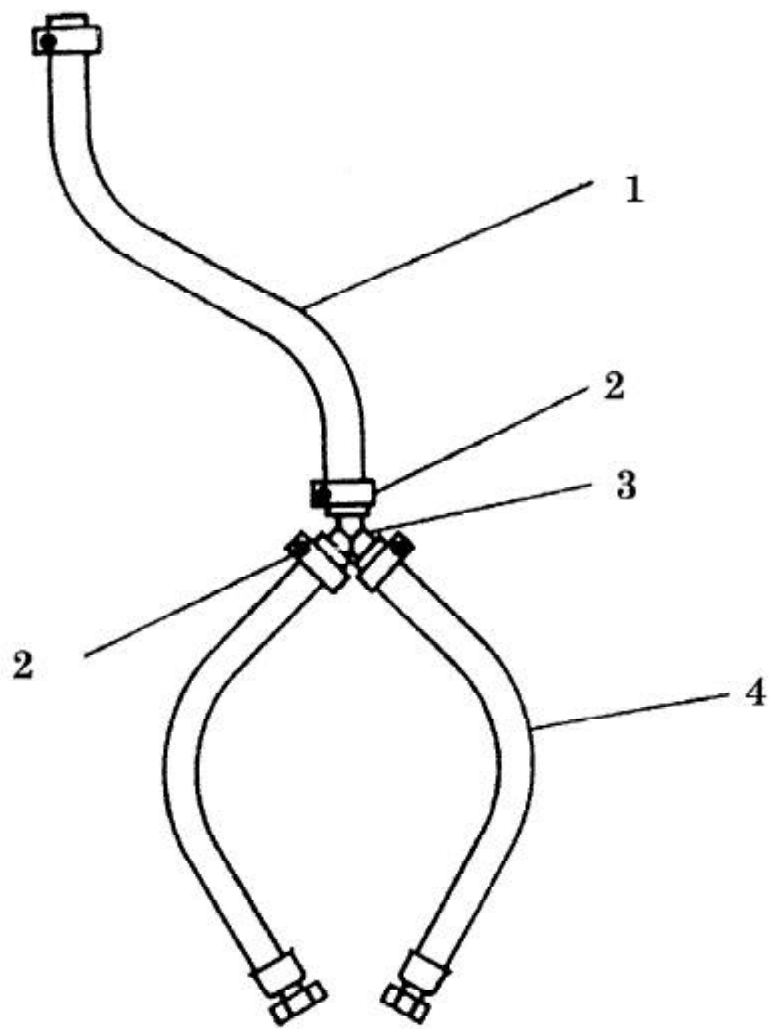
序号 No.	图号 Parts-no.	名称 Description	数量 Q'ty	编号 Order-no.
3	136.02.02	喷油嘴总成	1	104675
4	135.02.07-3	锁紧片	1	64460
5	135.02.07-2A	蝶形弹簧	1	64461
6	135.02.07-3	锁紧片	1	64460
7	135.02.00-27	弹性圆柱销 21 × 28	2	95633
8	135.02.00-28	密封垫	1	45647
10	135.02.00-32	O形圈 17 × 1.5	2	97258
11	135.02.00-34	弯管	1	104974
12	GB364-83	接头	1	90127
13	GB3759-83	螺塞	1	90128



序号 No.	图号 Parts-no.	名称 Description	数量 Q'ty	编号 Order-no.
-	130.02.00	燃油泵总成	1	102132
1	135.02.05	泵体总成	1	43289
2	GB879-86	弹性销 5 × 40	1	90155
3	GB879-86	弹性销 6 × 28	1	90137
4	135.02.00-25	弹性销 28 × 80	4	94315
5	135.02.00-24	定位圈	1	43994
6	135.02.00-19	O形圈 35 × 2.5	1	92996
7	130.02.03	柱塞付总成	1	44015
8	130.02.03-3	O形圈 40 × 2.5	1	91339
9	130.02.03-2	O形圈 47 × 2.5	1	96080
10	135.02.03-1	O形圈 42 × 3	1	95933
11	135.02.00-20	压簧	1	22060
12	135.02.00-21	弹簧座	1	22058
13	135.02.00-22	剖分式圆锥环	1	22059
14	135.02.00-23	导向衬套	1	43287
15	135.02.01	凸轮轴总成	1	43308
16	135.02.00-11	压簧	1	22044
17	135.02.00-10	定位销	1	22049
18	135.02.02	泵盖总成	1	43291
19	135.02.04	绳索滑轮	1	22040
20	135.02.00-15	弹簧圈	1	22245
21	135.02.00-14	棘爪	1	22051
22	135.02.00-13	棘爪	1	22052
23	135.02.11	操纵绳	2	17546
24	135.02.00-18	扭簧	1	22062
25	GB879-86	弹性销 6 × 40	1	90150
26	132.02.06	出油阀总成 (第 13 页)	1	43296
27	135.02.00-12	O形圈 22 × 3	1	91296
28	135.02.10	回油阀总成 (第 13 页)	1	41868
29	135.02.00-31	保护盖	1	93236
30	135.02.09	吸油阀总成 (第 13 页)	1	41863
31	135.02.00-29	密封垫	1	92031
32	135.02.00-31	保护盖	1	93236
33	135.02.00-8	压簧	1	22046
34	135.02.00-9	压紧件总成	1	62125
35	135.02.00-17	压油杠杆	1	41869
36	135.02.00-16	销轴	1	22043
37	JB1001-77	螺塞	2	93055
38	135.02.00-1	密封垫	2	90002
39	GB5782-86	锁紧螺栓	1	93456

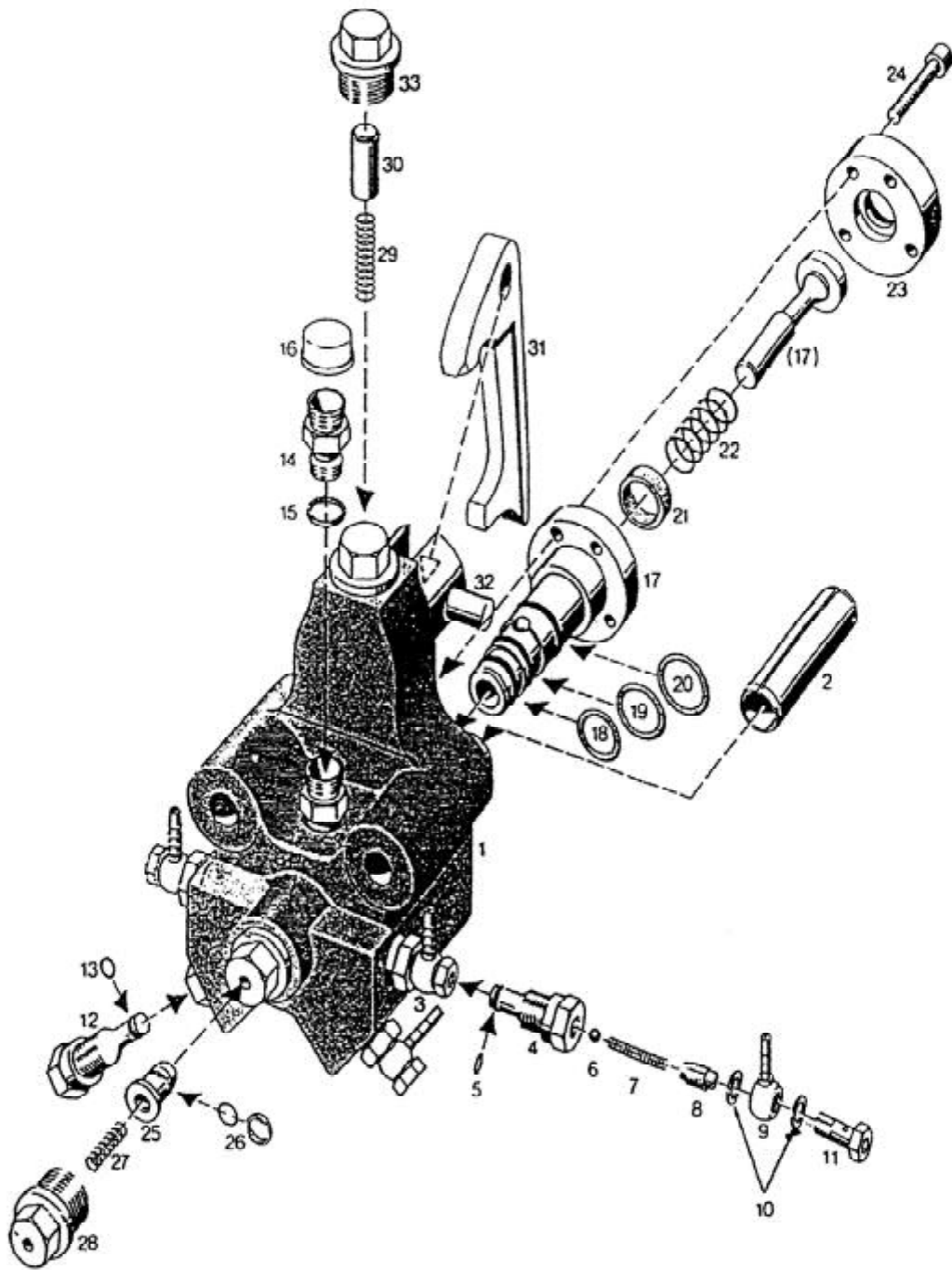


序号 No.	图号 Parts-no.	名称 Description	数量 Q'ty	编号 Order-no.
1	135.02.02	泵盖总成	1	43291
2	GB879-86	弹性销 10 × 32	1	90231
3	135.02.02.01	挡块	1	22796
4	135.02.02-3	止动销	4	43307
5	135.02.02-2	垫	1	22050
6	135.02.06	出油阀总成	1	104972
7	135.02.06-1	阀座	1	43297
8	135.02.06-2	阀芯	1	43299
10	135.02.06-3	压簧	1	22034
11	135.02.06-4	接头	1	104973
12	135.02.10	回油阀总成	1	41868
13	135.02.10-7	阀体	1	43130
14	GB308-64	钢球 8.731mm	1	98511
15	135.02.10-5	压簧	1	98929
16	135.02.10-4	螺塞	1	22021
17	135.02.10-1	阀杆	1	43138
18	135.02.10-6	O形圈 8 × 3	1	91894
19	135.02.10-2	压簧	1	43279
20	GB893.1-86	弹性挡圈	1	95768
21	135.02.10-3	O形圈 12 × 3	1	94316
22	135.02.09	吸油阀总成	2	41863
23	GB308-64	钢球 8.731mm	1	98511
24	135.02.09-2	压簧	1	22022
25	135.02.09-5	垫片	2	22023
26	135.02.09-4	螺塞	1	41862

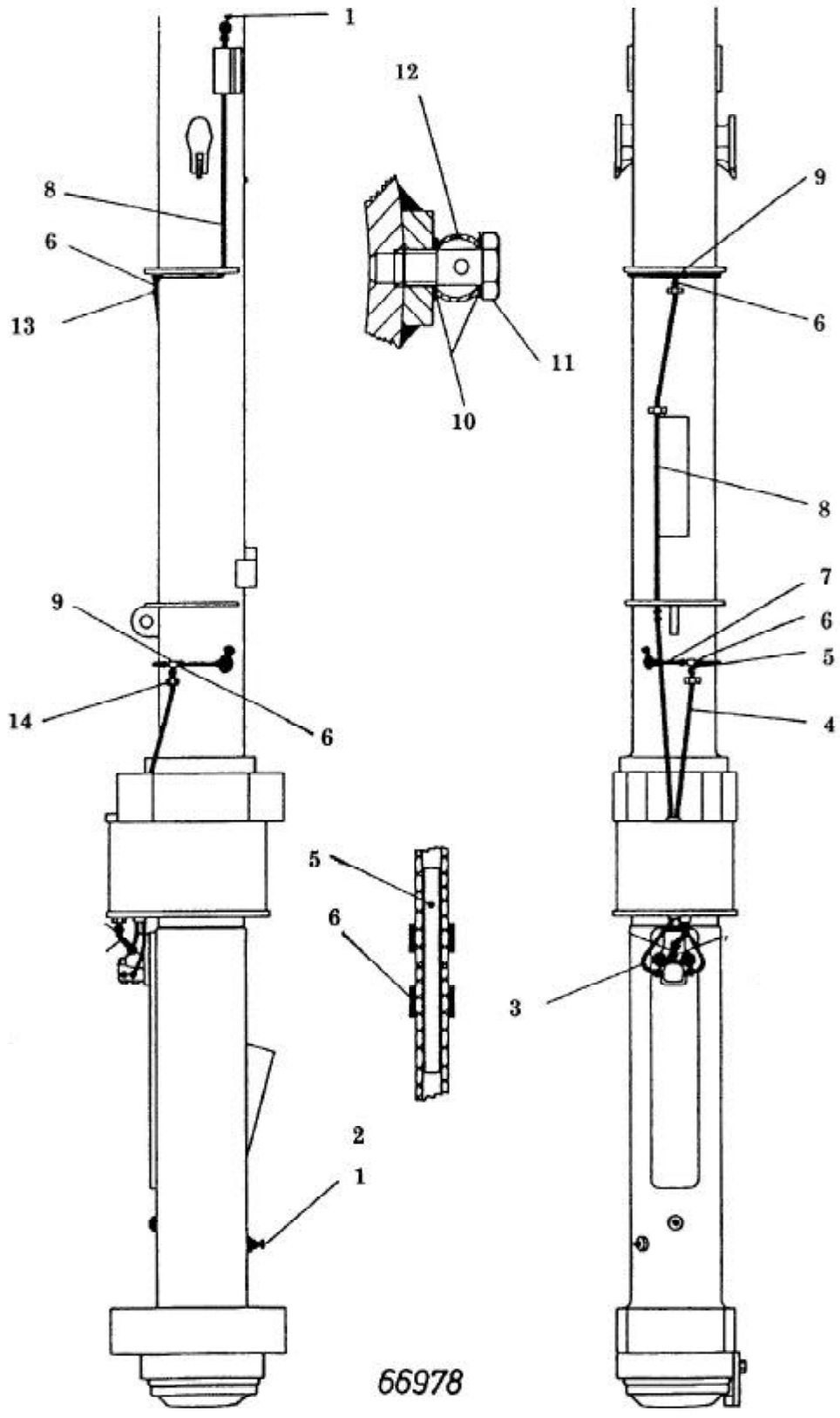


66977

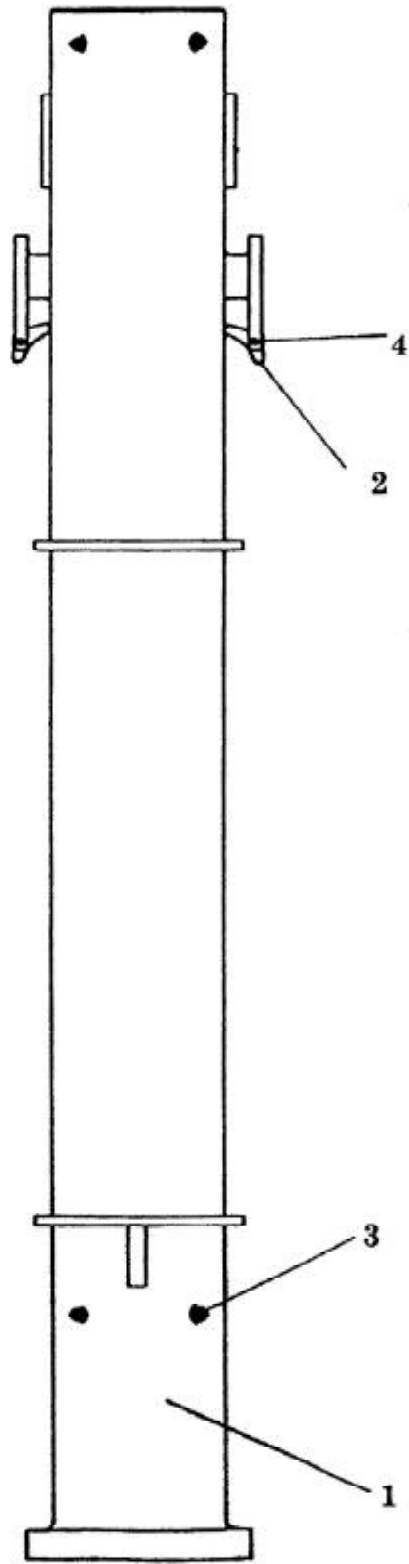
序号 No.	图号 Parts-no.	名称 Description	数量 Q'ty	编号 Order-no.
-	130.11.00	燃油管系统	1	66977
1	130.11.00-1	软管	1	
2	No.0	喉箍	5	94299
3	135.11.01	Y型接头	1	99019
4	135.11.02	软管接头	2	96504



序号 No.	图号 Parts-no.	名称 Description	数量 Q'ty	编号 Order-no.
-	135.07.00	润滑油泵总成	1	108308
1	135.07.00-7	泵体	1	108315
2	135.02.00-25	弹性销 28 × 80	2	94315
3	135.07.03	出油阀总成	2	108317
4	135.07.03-4	螺纹接头	1	108319
5	135.07.03-7	O形密封圈	1	97855
6	GB308-64	钢球Φ6	1	90307
7	135.07.03-6	压簧	1	190005
8	135.07.03-5	螺塞	1	104679
9	135.07.03-1	铰接头	1	97949
10	135.07.03-3	密封圈	2	91417
11	135.07.03-2	铰接螺钉	1	97948
12	135.07.04-1	螺塞	2	108316
13	135.07.03-7	O形密封圈 8 × 2	1	97855
14	135.07.00-3	螺纹接头	1	67290
15	135.02.00-29	密封垫	1	92031
16	135.02.00-31	保护盖	1	93236
17	135.07.01	柱塞付	1	67279
18	135.02.00-12	O形密封圈 22 × 3	1	91296
19	135.07.01-4	O形密封圈 26 × 3	1	91357
20	135.07.01-3	O形密封圈 30 × 3	1	92952
21	135.07.00-9	挡圈	1	67283
22	135.07.00-10	压簧	1	97325
23	135.07.00-11	垫圈	1	67282
24	GB70-86	螺钉	4	90937
25	135.07.02	调节阀芯总成	1	67284
26	135.07.02-3	挡圈	1	97326
27	135.07.00-4	压簧	1	190479
28	135.07.00-5	螺塞	1	108307
29	135.07.00-8	压簧	1	22098
30	135.07.00-2	衬套	1	22090
31	135.07.00-6	压油杠杆	1	22081
32	135.07.00-1	销	1	22082
33	135.07.00-12	螺塞	1	93080

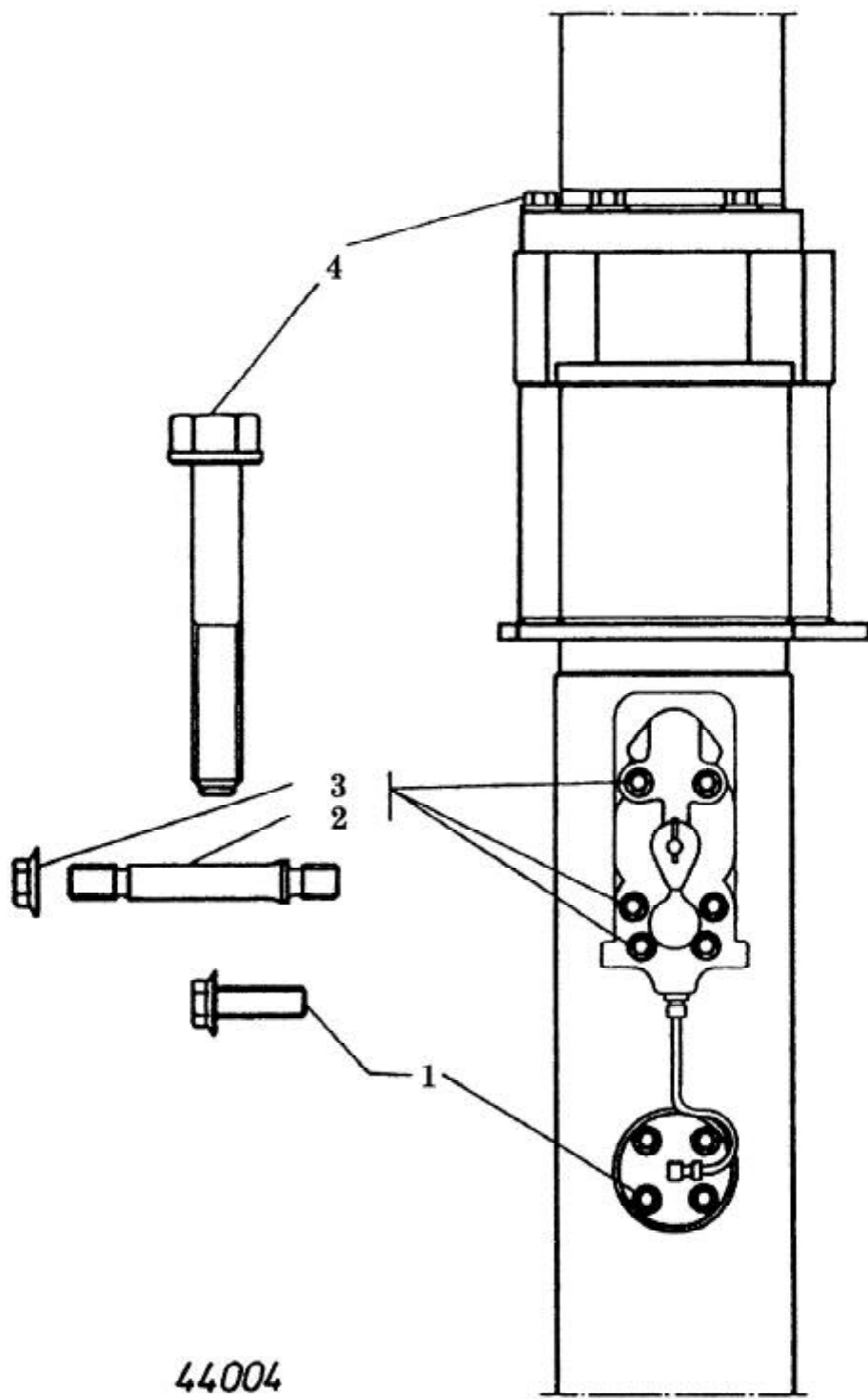


序号 No.	图号 Parts-no.	名称 Description	数量 Q'ty	编号 Order-no.
-	130.12.00	润滑油管系统	1	66978
1	135.01.02.02	平头加油嘴 M10 × 1	6	90791
2	135.01.02-2	异径接头	2	22592
3	130.12.00-4	软管 L=1.24m	1	98966
4	130.12.00-3	软管 L=1.134m	1	97714
5	130.12.00-5	管	1	2057
6	No.0	喉箍	4	95115
7	130.12.00-2	软管 L=0.23m	1	41730
8	130.12.00-1	软管 L=1.15m	2	100568
9	135.12.00-7	三通接头	2	94522
10	135.07.03-1	密封圈	8	91417
11	135.07.03-2	铰接螺钉	4	97948
12	135.07.03-1	铰接头	4	97949
13	135.12.00-1	管夹	3	2932
14	GB5782-86	螺栓 M8 × 12	6	93412



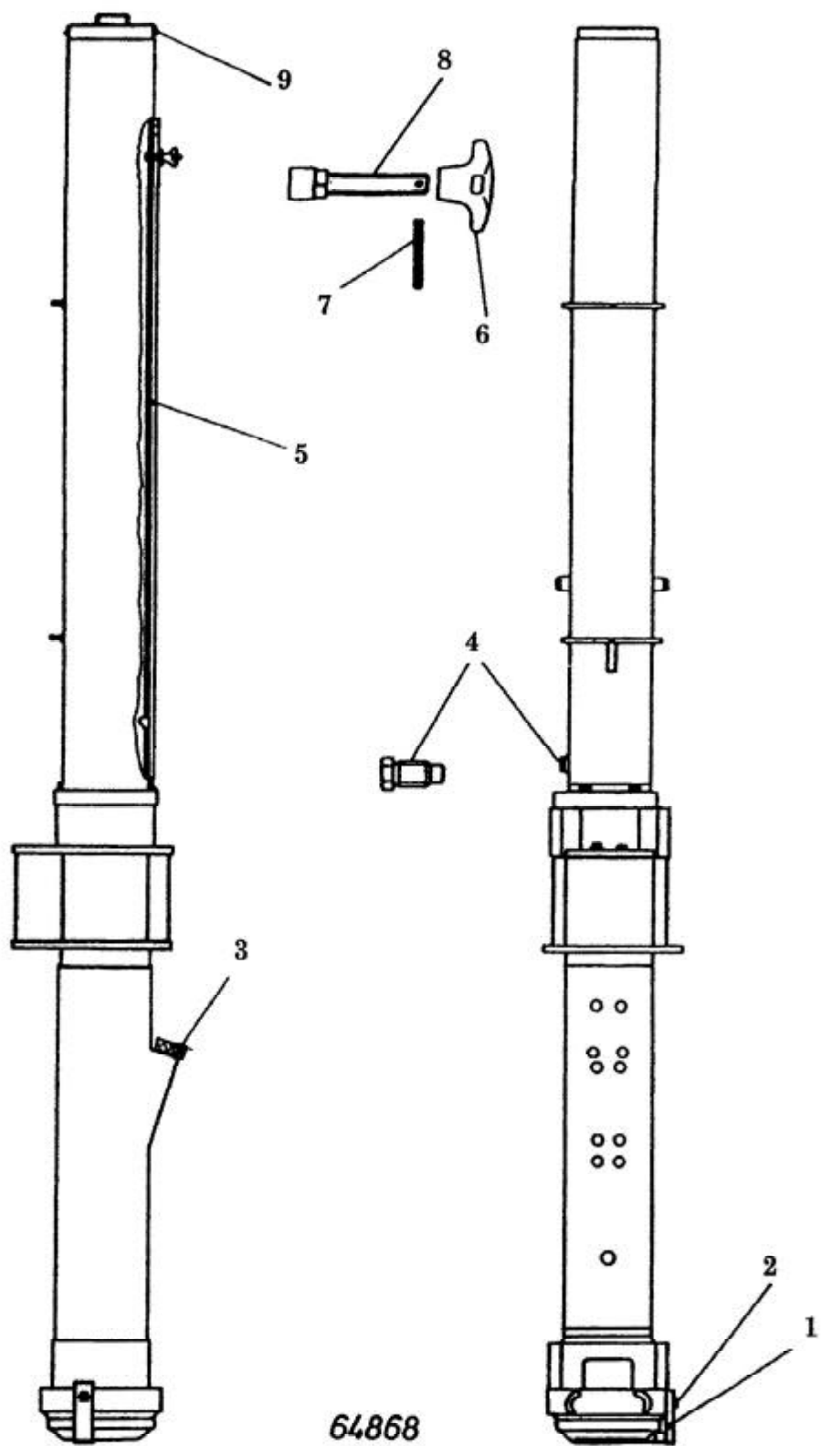
100580

序号 No.	图号 Parts-no.	名称 Description	数量 Q'ty	编号 Order-no.
-	130.03.00	上气缸总成	1	100580
1	130.03.01	上气缸	1	100578
2	135.03.00-1	棘爪	2	17039
3	135.01.01.02A	平头加油嘴 M10 × 1	4	90791
4	135.03.00-3	弹性圆柱销	2	90044



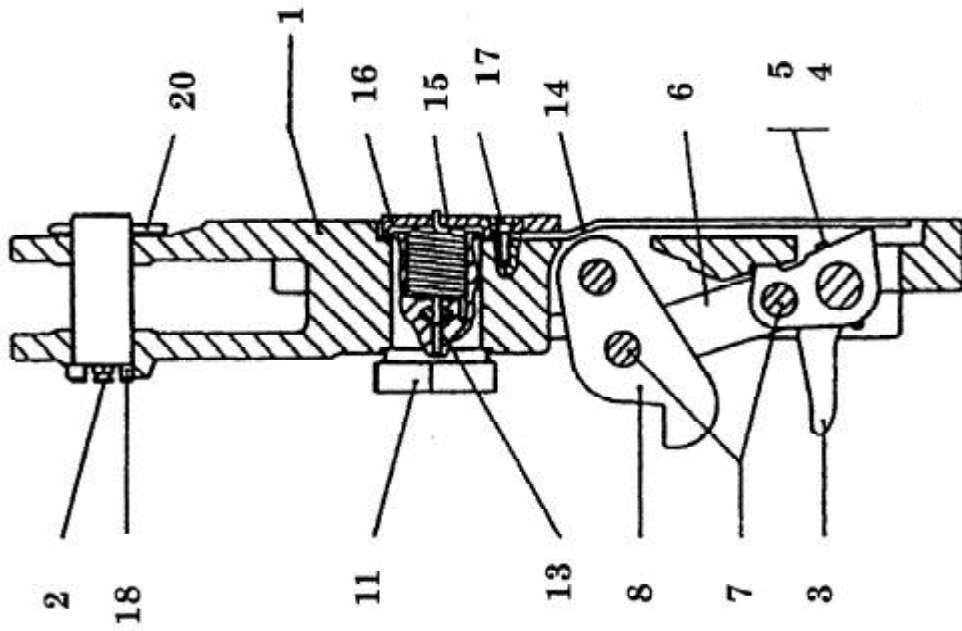
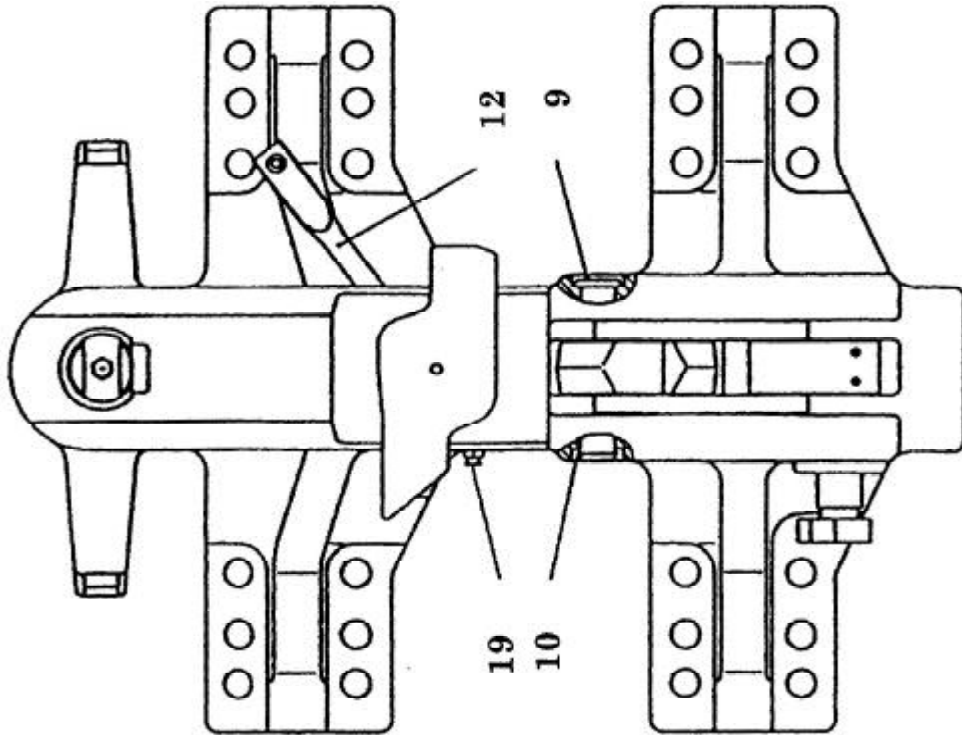
44004

序号 No.	图号 Parts-no.	名称 Description	数量 Q'ty	编号 Order-no.
-	130.06.00	紧固件总成	1	44004
1	135.06.00-6	螺栓 M16 × 45	4	95639
2	135.06.00-1	双头螺栓 M16	8	20189
3	135.06.00-5	螺母 M16	8	94722
4	135.06.00-2	高强度螺栓 M24	18	20174



64868

序号 No.	图号 Parts-no.	名称 Description	数量 Q'ty	编号 Order-no.
-	130.10.00	运输保护装置	1	
1	130.10.01	下活塞锁紧装置	1	64869
2	GB5782-86	螺栓 M24 × 50	2	
3	130.10.00-2	吸排气口盖	1	
4	130.10.00-1	安全螺钉	1	16890
5	130.10.00-2	安全板	1	64884
6	130.10.02-2	十字把手	1	96200
7	JB879-86	弹性销 6 × 60	1	
8	131.10.02.02	异型螺栓	1	64888
9	130.10.03	保护板总成	1	



104694

序号 No.	图号 Parts-no.	名称 Description	数量 Q'ty	编号 Order-no.
-	131.05.00	起落架总成	1	104694
1	131.05.00-6	架体	1	104697
2	135.01.02.02A	平头加油嘴 M10 × 1	1	90791
3	131.05.03	起动杠杆	1	104695
4	GB879-86	弹性销 10 × 80	2	
5	GB879-86	弹性销 6 × 60	2	
6	131.05.00-1	连接板	2	1104
7	131.05.00-2	销轴	2	1106
8	131.05.00-3	起动杆	1	64192
9	131.05.00-10	销	1	64190
10	GB94.1-86	挡圈 30	1	
11	131.05.06	提锤块	1	10830
12	131.05.00-17	拉杆	1	64189
13	GB879-86	弹性销 8 × 50	1	
14	132.05.00-9	板簧	1	39382
15	132.05.00-7	扭簧	1	39381
16	131.05.07	弹簧套筒	1	104698
17	135.05.00-14	螺栓	4	93414
18	131.05.01	滑轮轴总成	1	104954
19	135.01.02.02A	平头加油嘴 M10 × 1	1	90791
20	GB91-76	开口销 8 × 80	1	